

## Szczegółowy schemat sterowania wyłączenia zasilania

Przeciwożarowym Wyłącznikiem Prądu  
w budynku mieszkalnym wielorodzinnym  
przy ul. Balladyny 1C w Warszawie

Przykładowy widok elementów łączeniowych przycisku PWP



Tor przycisku PWP  
(dla cewki wył. WG)

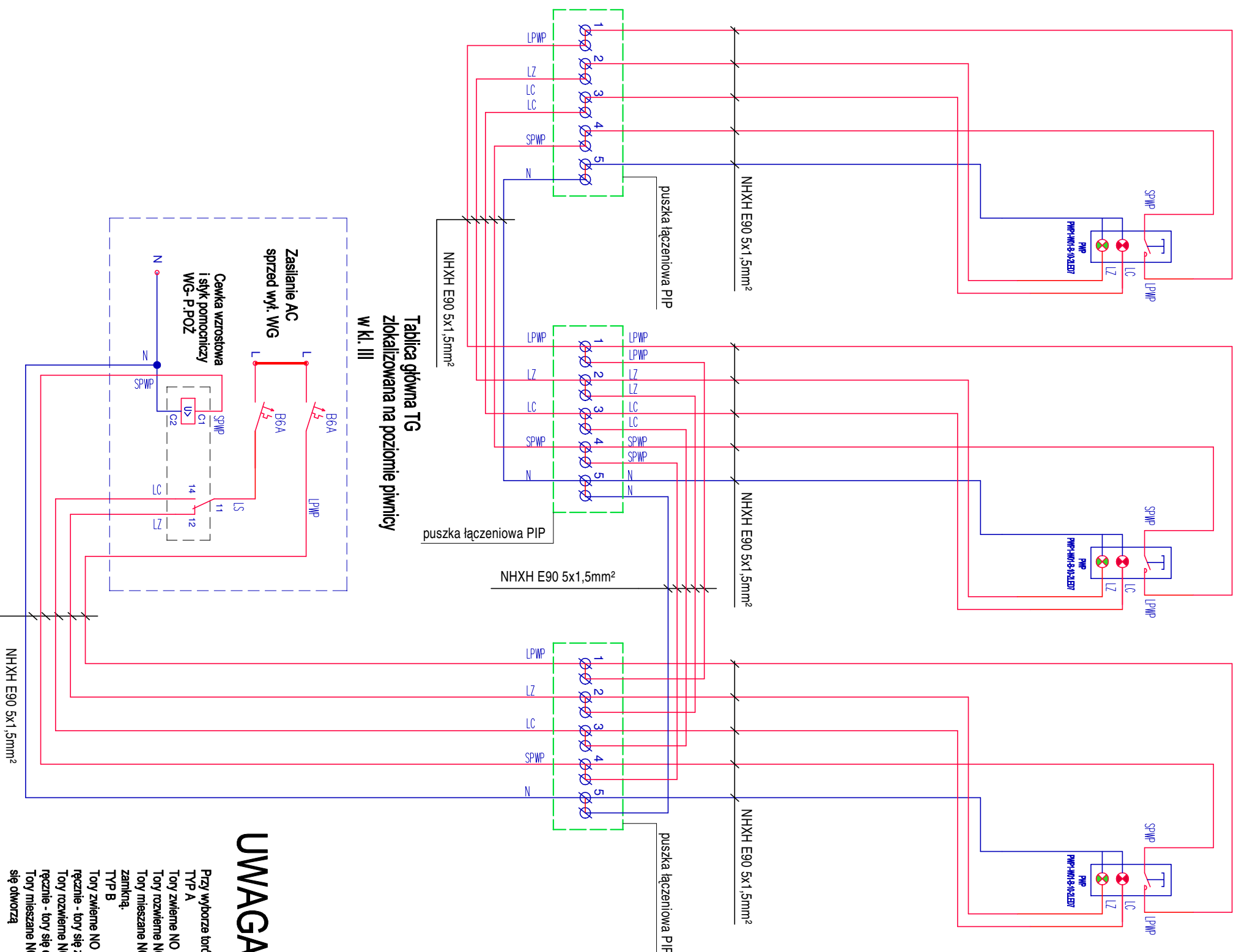
Kostka przyłączeniowa  
diody zielonej

Kostka przyłączeniowa  
diody czerwonej

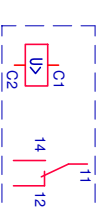
PWP - Kl. I  
wejście główne

PWP - Kl. II  
wejście główne

PWP - Kl. III  
wejście główne



## LEGENDA



- Elementy sterownicze głównego  
wyłącznika prądu (wyzwalacz wzrostowy i styk pomocniczy)



- Przycisk przeciwpożarowego  
wyłącznika prądu  
np. prod. SPAMEL, typu PWP1-W01-B-10-2LED7  
z diodami 230V z szybką do stłuczenia.

## UWAGA

Przy wyborze torów prądowych należy uwzględnić wybrany typ (A lub B)

TYP A

Tory zwienne NO (10,20,30): po zbliziu szybki lub zdemontowaniu pokrywy tory się otwierają.

Tory rozwierne NC (01,02,03): po zbliziu szybki lub zdemontowaniu pokrywy tory się zamykają.

Tory mieszane NC/NO (11,12,21): po zbliziu szybki tory zwienne się otwórzają, a tory rozwierne się zamykają.

TYP B

Tory zwienne NO (10,20,30): po zbliziu szybki lub zdemontowaniu pokrywy przycisk należy wciśnąć

rezcznie - tory się zamykają.

Tory rozwierne NC (01,02,03): po zbliziu szybki lub zdemontowaniu pokrywy przycisk należy wciśnąć

rezcznie - tory się otwierają.

Tory mieszane NC/NO (11,12,21): po przyciśnięciu przycisku, tory zwienne się zamykają, a tory rozwierne się otwórzają

-Lampka czerwona - instalacja pod napięciem (zakaz prowadzenia akcji ratunkowej)  
-Lampka zielona - instalacja wyłączona (można prowadzić akcję ratunkową)  
-Brak świecącej lampki - instalacja w uszkodzeniu (należy rezcznie wyłączyć zasilanie)  
Wszystkie wyłączniki główne prądu należy wyposażyć w styki pomocnicze.  
Pokozenie styków przedstawiono górnym wyłącznik jest w pozycji OFF  
Numeracja styków wyłączenie na potrzeby projektowe

Nazwa inwestycji

PROJEKT WYKONAWCZY

Wymiany instalacji elektrycznej w częściach  
wspólnych budynku  
mieszkalnego wielorodzinnego  
przy ul. Balladyny 1C w Warszawie

Inwestor

SPÓŁDZIELNIA MIESZKANIOWA „MOKOTÓW”

Administracja Osiedle Dąbrowskiego,  
ul. Łowicka 10, 02-574 Warszawa

Zagospodarowanie	Wiesław Jędrzejewski	Nr. upr. Wa 590/94
Projektant	Damian Skwamicki	
Projektant	Karol Goceł	
Projektant	Adam Skwamicki	
Nr. upr. MAZ/0390/P/00E/07		

Tytuł projektu:

Schemat sterowania wyłączenia zasilania  
przeciwożarowym wyłącznikiem prądu

data: 05.2023 r.

skala -

Załącznik nr. 1