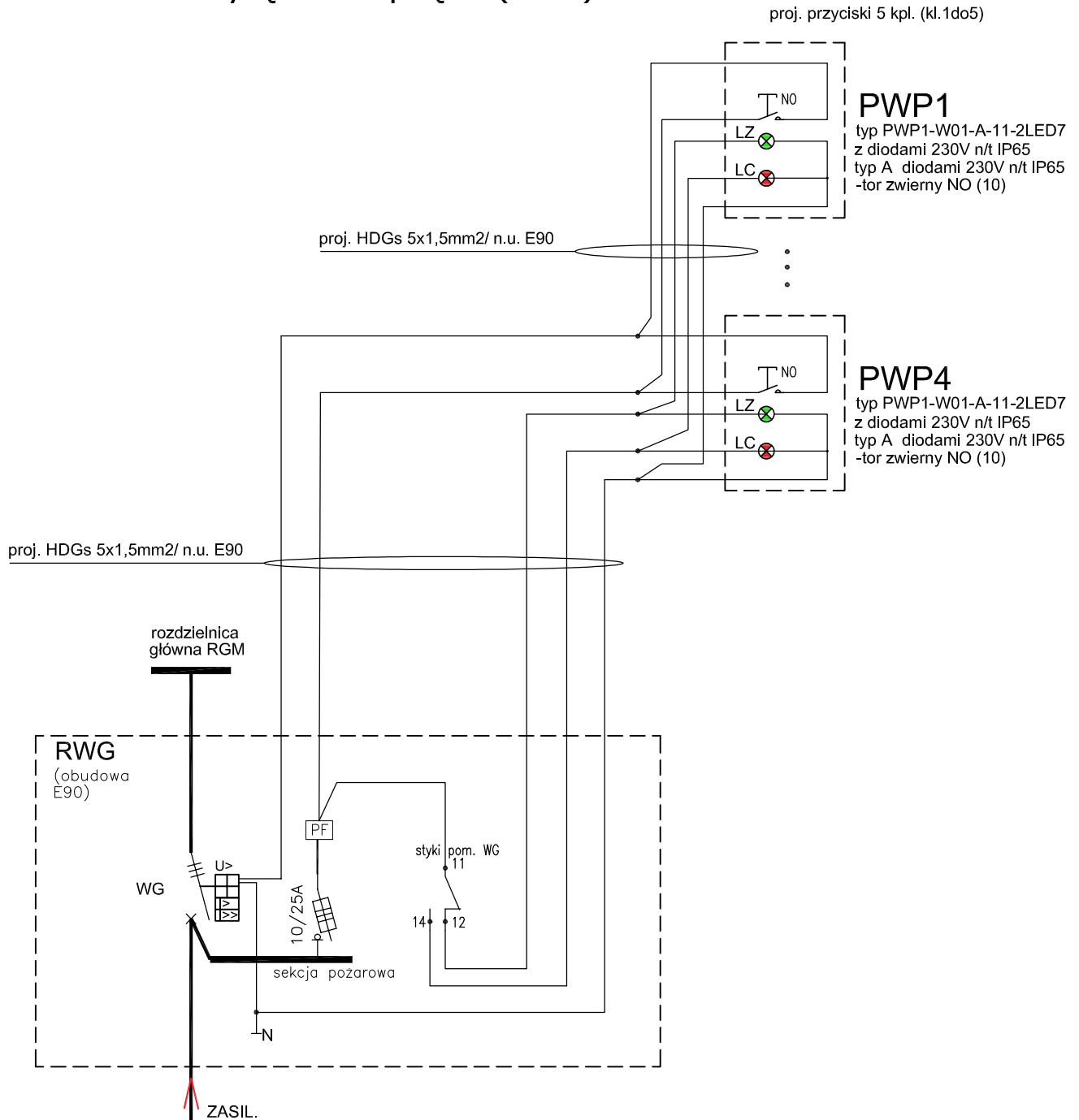


Schemat sterowania przeciwpożarowego wyłącznika prądu (PWP)




Oznaczenia:

- WG - wyłącznik z wybijakiem nadnapięciowym 230V (>U);
 LC- lampka CZERWONA -instalacja pod napięciem (zakaz prowadzenia akcji ratunkowej);
 LZ- lampka ZIELONA -instalacja wyłączona (można prowadzić akcję ratunkową);
 PF - przełącznik fazowy PF-431.

Uwaga:

- Numeracja styków -na potrzeby projektowe, zweryfikować na roboczo.
- W przycisku PWP zastosować aparat z torami zwiernymi NO (po zbitciu szybki lub zdemontowaniu pokrywy tor się zamykają).
- Położenie styków pomocniczych WG (11,12,14) pokazano przy stykach otwartych wyłącznika WG.

Projektował Jakub WOJNAR upr. MAZ/0256/PW/OE/06	Obiekt Budynek mieszkalny ul. RÓŻYCKIEGO 1; Warszawa REMONT INSTALACJI ELEKTRYCZNEJ CZĘŚCI WSPÓLNEJ			
Podpis	Inwestor SM "Mokotów" Administracja Osiedla Dąbrowskiego; ul. Łowicka 10; W-wa			
 INSTALACJE ELEKTRYCZNE PROJEKTY www.elwoj.com	Tytuł rysunku: Schemat sterowania przyciskami PWP1-4			
	Numer rysunku: EL-2	Format A4	Branża ELEKTR.	Skala -