

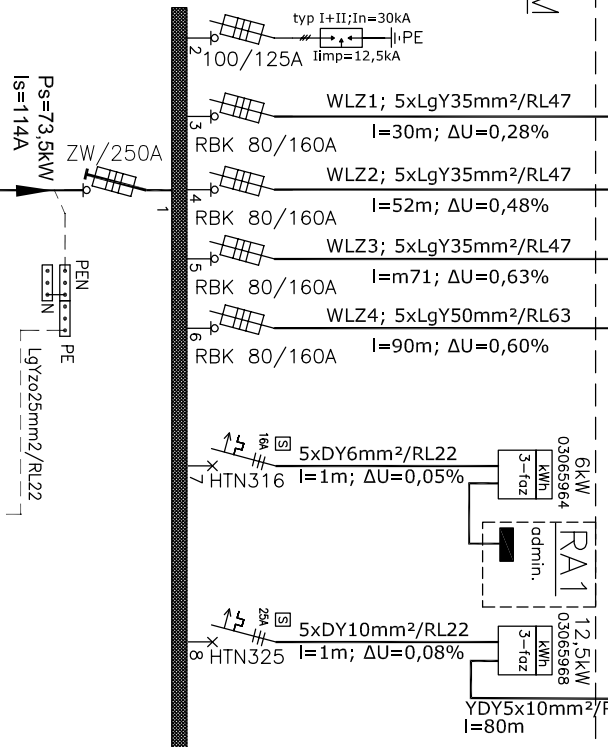
PWP1-4
(wejście kłodka 1:2:3:4)
4szt.

4x HDGs 5x1,5mm2(E90)

GLZ: NHXH 4x95mm²/K100(E90)
l=13m; ΔU=0,13%

WG (obudowa)
In=200A
I=130A

YKKS 4x95mm²/DVK75
l=22m; ΔU=0,22%



RA1
03065964
12,5kW
odm.in.
03065968

RU1
(powłok SM)
03065964
6kW
KWH
3-faz

- UWAGI:**
- Zachowano selektywność zabezpieczeń.
 - Sumaryczny spadek napięcia dla GLZ i WLZ wynosi =1,49% <1,5%
 - Rozdzielnice licznikowe ZRP w wykonaniu 3-faz.
 - Przyrost PWR opisać: "pożarowy wyłącznik prądu".
 - Zabezpieczenia przedlicznikowe dobrane są zgodnie z mocą umowną (Stoen Operator) dla poszczególnych lokali P=5kW. Do obliczeń przyłącza GLZ oraz linii WLZ przyjęto dla wszystkich lokali mieszkaniowych moc jednostkową indywidualną P=12,5kW.
 - Przepusy tras kablowych zabezpieczyć masą ogniochronną wg. odporności ogniowej przebijanej przegrody.

UKŁAD SIECI TN-C-S
System dodatkowej ochrony od porażeni:
SAMOCZYNNE WYŁĄCZENIE ZASILANIA

portier
piwnica

Uzg. NI-U/0274/2023

Stoen Operator Sp. z o.o.
Uzgodnienie Dokumentacji Projektowej
Rudzka 18
01-689 Warszawa
tel. 022 821-56-21

Projektant
Adam Skwarnicki

<p>Projektant Jakub Wojnar upr. MAZ/02561/PWO/E/06</p>		<p>Objekt Budynek mieszkalny ul. RÓŻYCKIEGO 1, Warszawa REMONT INSTALACJI ELEKTRYCZNEJ CZĘŚCI WSPÓLNEJ</p>	
<p>Podpis <i>Jakub Wojnar</i></p>		<p>Inwestor SM "Mokotów" Administracja Osiedla Dąbrowskiego: ul. Łowicka 10, W-wa</p>	
<p>ELWOJ NSIENIACZE ELEKTRYCZNE www.elwoj.com</p>		<p>Tytuł rysunku: Schemat główny zasilania</p>	
<p>Numer rysunku: EL-1</p>		<p>Format A3</p>	
<p>Skala ELEKTR.</p>		<p>Data 02.2023</p>	

mgr inż. Jakub Wojnar
upr. MAZ/02561/PWO/E/06
gwarantuję, że projektant jest świadomy i odpowiedzialny za projekt i jego realizację. Nie gwarantuję, że projektant jest odpowiedzialny za projekt i jego realizację. Nie gwarantuję, że projektant jest odpowiedzialny za projekt i jego realizację.