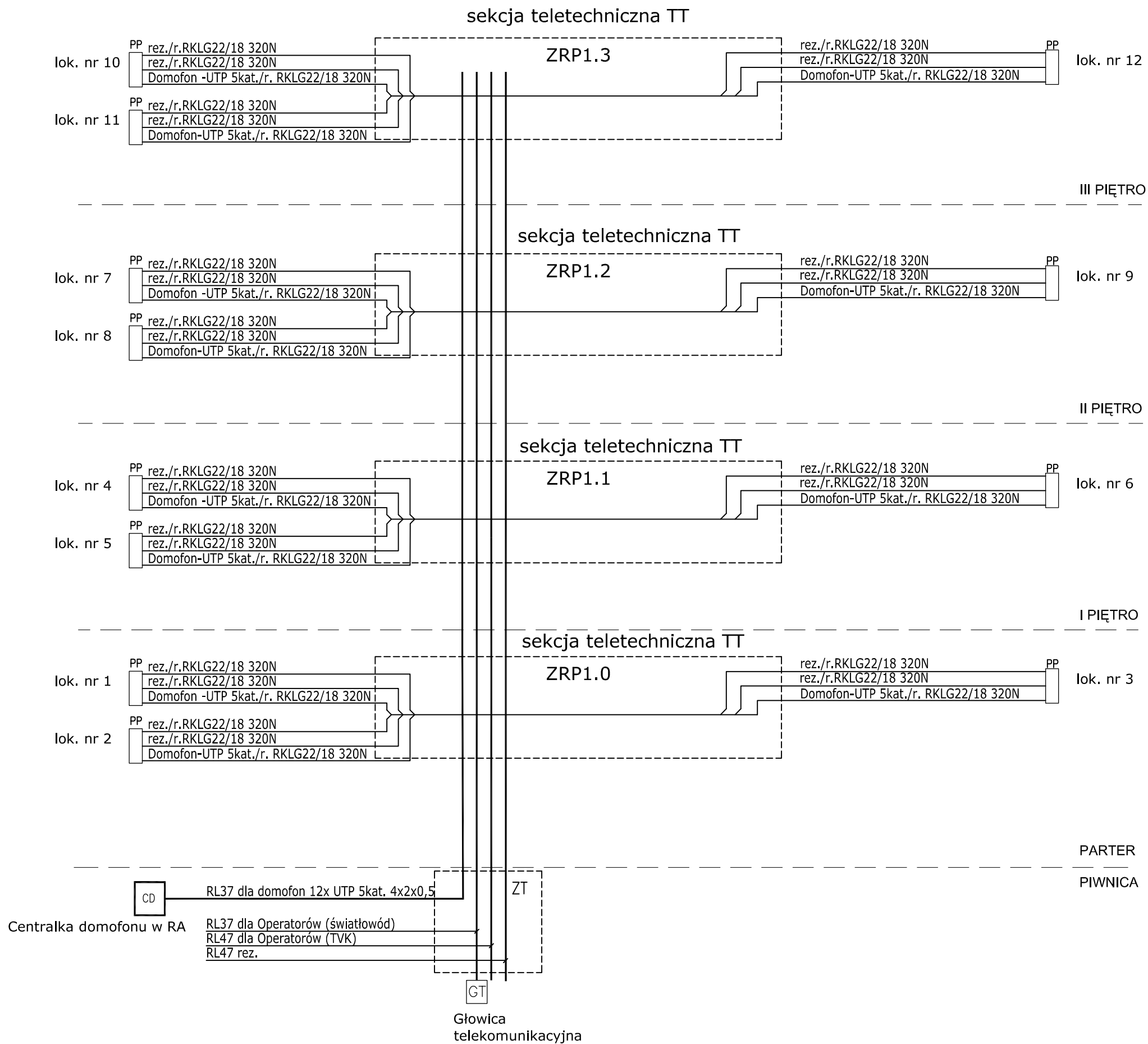



# Schemat orurowania dla instal. teletechnicznych w budynku Różyckiego 1

(przykład - klatka 1, analogicznie wykonać w kl. 2, 3 i 4)



## UWAGI:

1. Instalacje TT w pionach prowadzić w rurach RL, natomiast w poziomych odcinki do mieszkań prowadzić podtynkowo w RKL22/18.
2. Instalację domofonową prowadzić w poziomych RKL22/18mm p/t przewodem UTP 5kat. W pionie prowadzić przewody UTP 5kat. w rurze RL37
3. Puszki przyłączeniowa teletechniczne lokatorskie PP -typ Pp/t 5 wym. 126x126x70mm -montować podtynkowo na zewnątrz lokalu.

<b>Oznaczenia:</b> PP -Puszka przyłączeniowa lokatorska PP typ PK-1 wym. 135x135x62mm montaż podtynkowy na zewnątrz lokalu.	Projektował Jakub WOJNAR upr. MAZ/0256/PW/OE/06	Obiekt Budynek mieszkalny ul. RÓŻYCKIEGO 1; Warszawa REMONT INSTALACJI ELEKTRYCZNEJ CZĘŚCI WSPÓLNEJ		
	Podpis	Inwestor SM "Mokotów" Administracja Osiedla Dąbrowskiego; ul. Łowicka 10; W-wa		
 INSTALACJE ELEKTRYCZNE PROJEKTY www.elwoj.com		Tytuł rysunku: Schemat instalacji teletechnicznej		
		Numer rysunku: EL-6	Format A3	Branża ELEKTR.