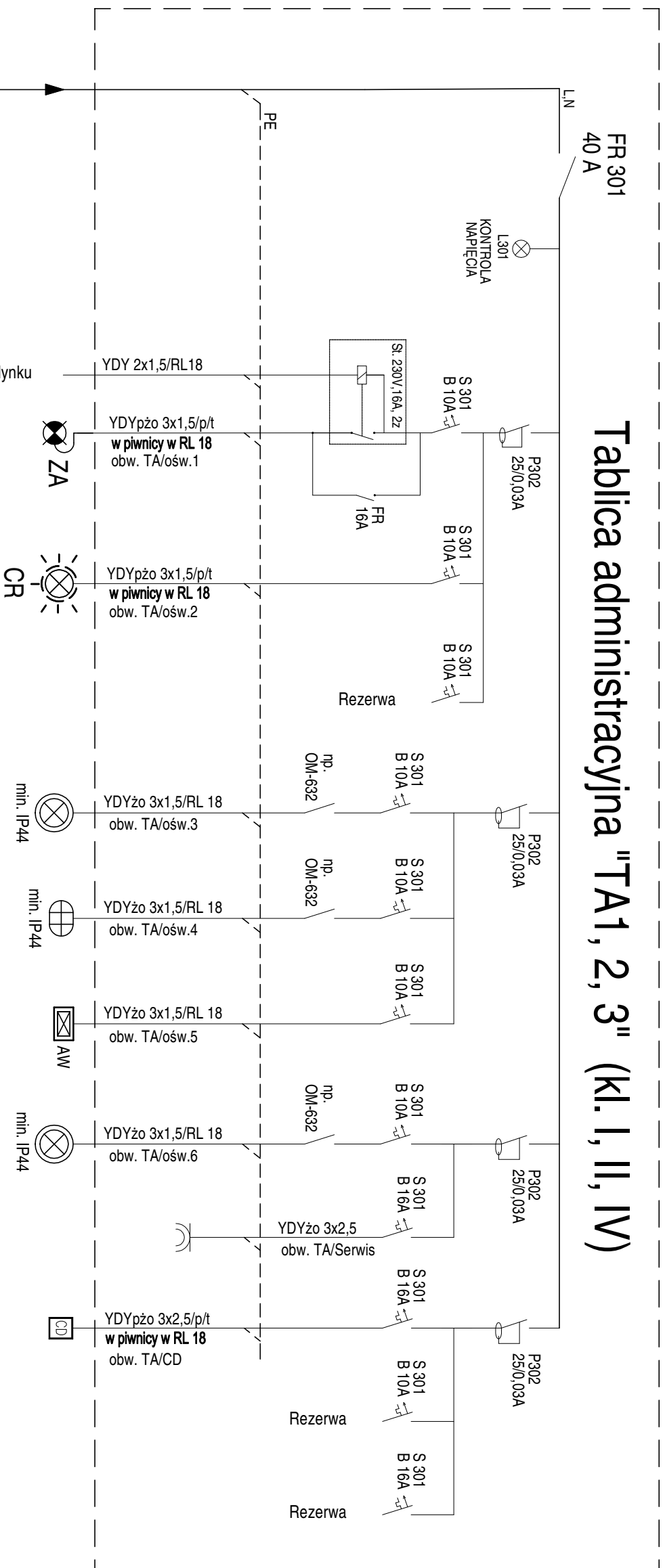


Tablica administracyjna "TA1, 2, 3" (kl. I, II, IV)



Wyłącznik tablicy

Lampki sygnalizacyjne

Sterowanie oświetleniem nocnym wejścia do budynku z tablicy TGA

Oświetlenie nocne wejścia do budynku sterowane zegarem astronomicznym z TGA

Oświetlenie klatki schodowej sterowane poprzez wbudowany czujnik ruchu OPRAWY LED

Oświetlenie komunikacji w piwnicy sterowane łącznikami lokalnymi OPRAWY LED

Oświetlenie komórki lokatorskie w piwnicy

Oświetlenie awaryjne/ewakuacyjne komunikacji w piwnicy (praca na ciemno)

Oświetlenie pomieszczenia wlotu gazu, wody pomieszczenia gospodarczego

Gniazdo serwisowe 230V w TA

Zasilanie centralki domofonu

rezerwa dla zasilania instalacji niskoprądowych np. RTV

UKŁAD PRACY - TN-S

PS = 1,0 kW

UKŁAD SIECIOWY INSTALACJI ODBIORCZEJ TN-S
OCHRONA OD PORAŻEŃ:
SAMOCZYNNNE WYŁĄCZENIE ZASILANIA

Nazwa inwestycji

PROJEKT WYKONAWCZY
Wymiany instalacji elektrycznej w częściach
wspólnych budynku
mieszkalnego wielorodzinnego
przy ul. Łowickiej 14 w Warszawie

Inwestor

SPÓŁDZIELNIA MIESZKANIOWA „MOKOTÓW”
Administracja Osiedle Dąbrowskiego,
ul. Łowicka 10, 02-574 Warszawa

Zespół Projektowy

Wiesław Jędrzejewski	Nr. upr. Wa 590/94
Damian Skwarnicki	
Karol Goceł	

Sprawdzający

Adam Skwarnicki	Nr. upr. MAZ0390/P-00E/07
-----------------	---------------------------

Tytuł rysunku:

**Schemat ideowy tablic
pomocniczych administracyjnych TA**

data: 05.2023 r. skala: - rys. nr.: E-3