

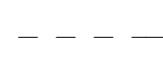
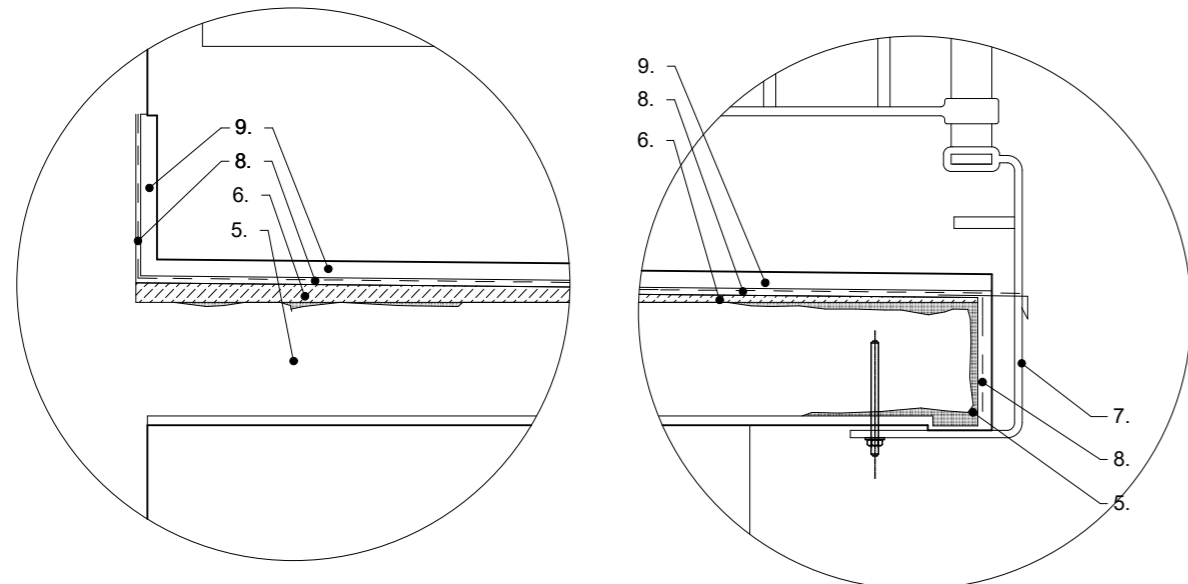


- ad. 5 
- ad. 6 
- ad. 8 

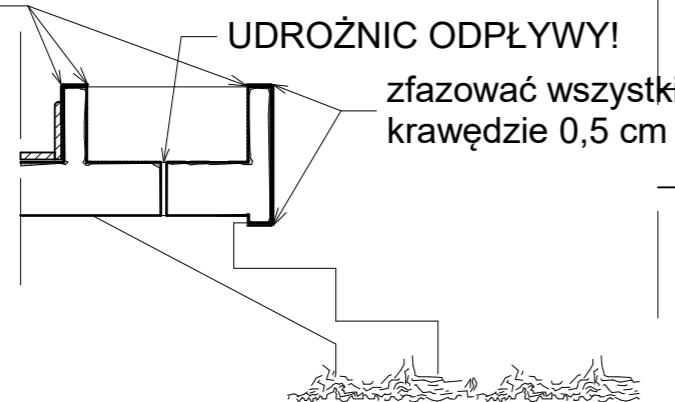


DONICE - ZAKRES PRAC:

1. odkucie wszystkich skorodowanych i spękanych fragmentów konstrukcji
2. zabezpieczenie antykorozyjne odsłoniętych elementów zbrojenia, środowisko korozyjne C3
3. uzupełnienie ubytków zaprawą cementowo-polimerową po naniesieniu warstwy szczepnej
4. wykonanie wysokoelelastycznej izolacji cementowo-polimerowej

WYKOŃCZENIE : tynk zewnętrzny renowacyjny - kolor zgodny z istniejącym (szary) S 2000-N (NCS)

zfazować wszystkie krawędzie 0,5 cm



zfazować wszystkie krawędzie 0,5 cm

REMONT BALUSTRADY LOGGI

1. usunięcie starych powłok malarskich
2. uzupełnienie ubytków i wymiana zniszczonych elementów
3. montaż dodatkowych elementów balustrady dla zapewnienia wys. min. 110 cm od wykończonej posadzki
4. malowanie preparatem antykorozyjnym (środowisko C3) i powierzchniowym. Wykończenie farba - kolor czarny

REMONT PŁYTY LOGGI

1. Zerwanie posadzek wraz z cokolikami do poziomu surowej płyty żelbetowej
2. Zerwanie blach okapowych.
3. odkucie wszystkich skorodowanych i spękanych fragmentów płyty żelbetowej
4. zabezpieczenie antykorozyjne odsłoniętych elementów zbrojenia, środowisko korozyjne C3
5. uzupełnienie ubytków w płycie żelbetowej zaprawą cementowo-polimerową po naniesieniu warstwy szczepnej
6. wykonanie nowego podkładu szybkowiążącego na podłożu cementowym, gr. 0,5 - 2 cm układany ze spadkiem 1,5 %
7. odtworzenie blach okapowych płyty żelbetowej
8. wykonanie wysokoelelastycznej izolacji poziomej, z wywinieciem na ściany w strefie cokołu.
9. wykonanie posadzki i cokołu z mrozoodpornych płytek gres.
10. odbicie naruszonych tynków na spodzie płyty
11. naniesienie nowej powłoki tynkarskiej na zagruntowaną płytę żelbetową, tynkiem renowacyjnym WTA
12. malowanie tynku farbą akrylową

szczegół 2

szczegół 1

REMONT PŁYTY LOGGI NA PARTERZE

1. Zerwanie posadzek wraz z cokolikami do poziomu surowej płyty żelbetowej
2. Zerwanie blach okapowych.
3. odkucie wszystkich skorodowanych i spękanych fragmentów płyty żelbetowej
4. zabezpieczenie antykorozyjne odsłoniętych elementów zbrojenia, środowisko korozyjne C3
5. uzupełnienie ubytków w płycie żelbetowej zaprawą cementowo-polimerową po naniesieniu warstwy szczepnej
6. wykonanie nowego podkładu szybkowiążącego na podłożu cementowym, gr. 0,5 - 2 cm układany ze spadkiem 1,5 %
7. wykonanie wysokoelelastycznej izolacji poziomej, z wywinieciem na ściany w strefie cokołu oraz pionowej na podstopnicach i ścianie fundamentowej schodów.
8. wykonanie posadzki, stopni, podstopni i cokołu z mrozoodpornych, antypoślizgowych płytek gres.

szczegół 1

PROJEKT REMONTU LOGGI ORAZ
 PODWYŻSZENIA BALUSTRAD NA LOGGIACH
 W WIELORODZINNYM BUDYNKU MIESZKALNYM
 ul. Dąbrowskiego 84B w Warszawie

Projektował: mgr inż. arch. Andrzej Lesiewicz
 upr. bud.: B-PdOKK-60/2005/2006
 Sprawdził: mgr inż. arch. Marek Jelowicki
 upr. bud.: MA-009/07

7 września 2021 r. Skala 1:20, 1:10

OPRACOWANIE OBJĘTE PRAWAMI AUTORSKIMI