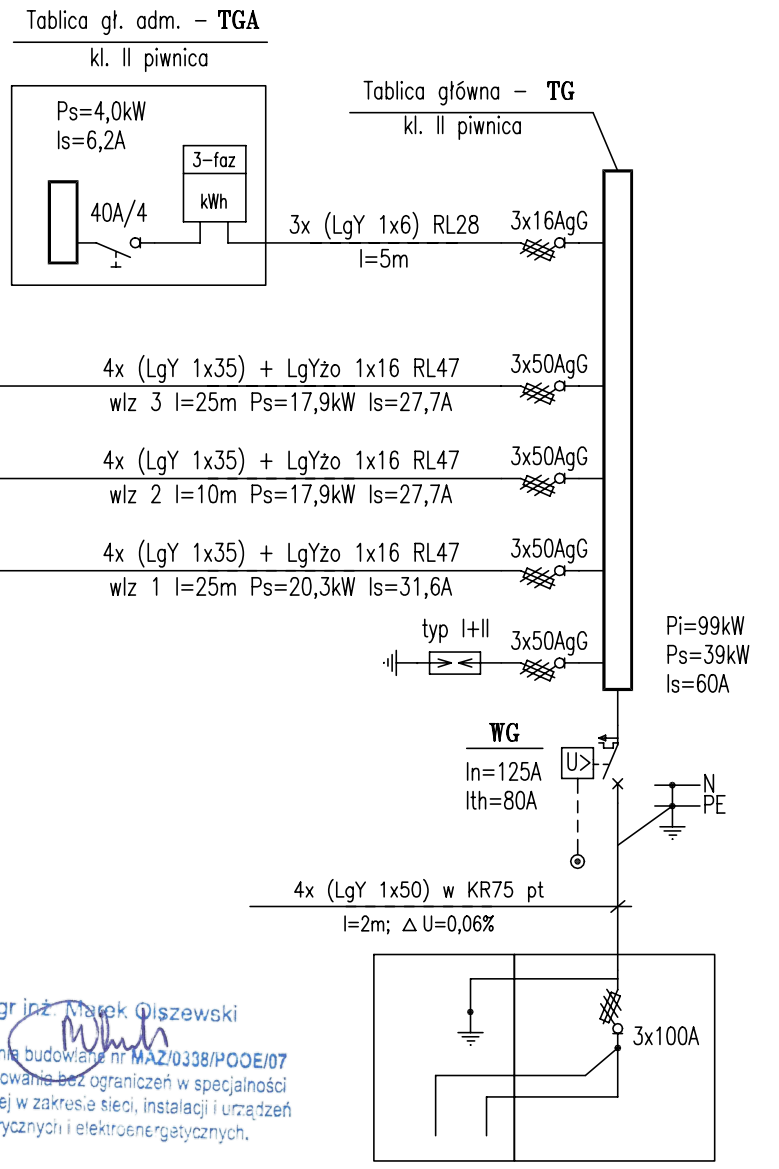


(\*) dla lokali zasilanych 1-faz dwie żyły rezerwowe zaisolować i schować pod tablicę licznikową

**Bilans mocy dla TG budynku przy Ps istniejące**

	Ps jednostkowa	Ilość	Pi	k <sub>j</sub>	Ps	
			kW	-	kW	
lokale mieszkalne	3-faz	10,0	1	10,0	0,293	2,9
	1-faz	5,0	17	85,0	0,373	31,7
<b>RAZEM:</b>			<b>18</b>	<b>95,0</b>	<b>-</b>	<b>34,6</b>
ADM	3-faz	4,0	1	4,0	1	4,0
<b>RAZEM:</b>			<b>1</b>	<b>4,0</b>	<b>1</b>	<b>4,0</b>
<b>TABLICA GŁÓWNA TG</b>			<b>99</b>	<b>-</b>	<b>39</b>	

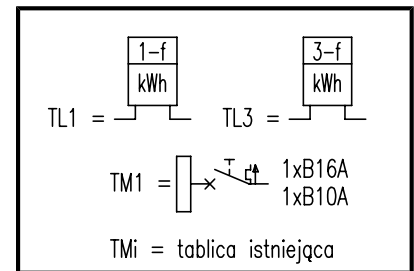


**Uzg. NI-U/0180/2023**

Stoen Operator Sp. z o.o.  
Inwestycje Sieciowe SN i nN  
Rudzka 18  
01-689 Warszawa  
022 821-56-21

Projektant  
Marek Olszewski

mgr inż. Marek Olszewski  
Uprawnienia budowlane nr MAZ/0338/POOE/07  
do projektowania bez ograniczeń w specjalności instalacyjnej w zakresie sieci, instalacji i urządzeń elektrycznych i elektroenergetycznych.



UKŁAD SIECI: TNC-S

Biuro Projektów Elektrycznych <b>BPE - Marek Olszewski</b>	NIP: 5212128003 REGON: 380892596 tel. +48505477119 e-mail: marek_olszewski@o2.pl	Nr rys. rew00 <b>1</b> str. 1/1
Inwestor: <b>Spółdzielnia Mieszkaniowa Mokotów</b> <b>02-737 Warszawa, ul. Niedźwiedzia 14A</b>		Faza: <b>PT</b>
Obiekt: <b>Budynek mieszkalny</b> <b>Warszawa, ul. Dąbrowskiego 82B</b>		Data: <b>02.2023</b>
Tytuł: <b>Schemat ideowy</b> <b>układu zasilania.</b>		projektował: <b>mgr inż. Marek Olszewski</b> upr. MAZ/0388/POOE/07