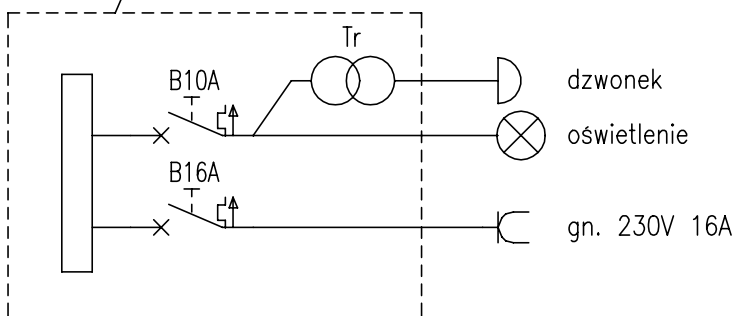


(\*) dwie żyły rezerwowe zaizolować i schować pod tablicę licznikową

Tablica mieszkaniowa - TM1



Układ sieciowy: TNC-S

Biuro Projektów Elektrycznych <b>BPE - Marek Olszewski</b>		NIP: 5212128003 REGON: 380892596 tel. +48505477119 e-mail: marek_olszewski@o2.pl	Nr rys. rew00 <b>5</b>
Inwestor: <b>Spółdzielnia Mieszkaniowa Mokotów</b> <b>02-737 Warszawa, ul. Niedźwiedzia 14A</b>		str. 1/1 Faza: <b>PT</b>	
Obiekt: <b>Budynek mieszkalny</b> <b>Warszawa, ul. Dąbrowskiego 82C</b>		Skala: - projektował:	Data: <b>03.2023</b> Podpis
Tytuł: <b>Tablice piętrowe i mieszkaniowe.</b> <b>Schematy główne.</b>		mgr inż. Marek Olszewski upr. MAZ/0388/POOE/07	