

Szczegółowy schemat sterowania wyłączenia zasilania

Przeciwożarowym Włącznikiem Prądu w budynku mieszkalnym wielorodzinnym przy ul. J. Dąbrowskiego 82D w Warszawie

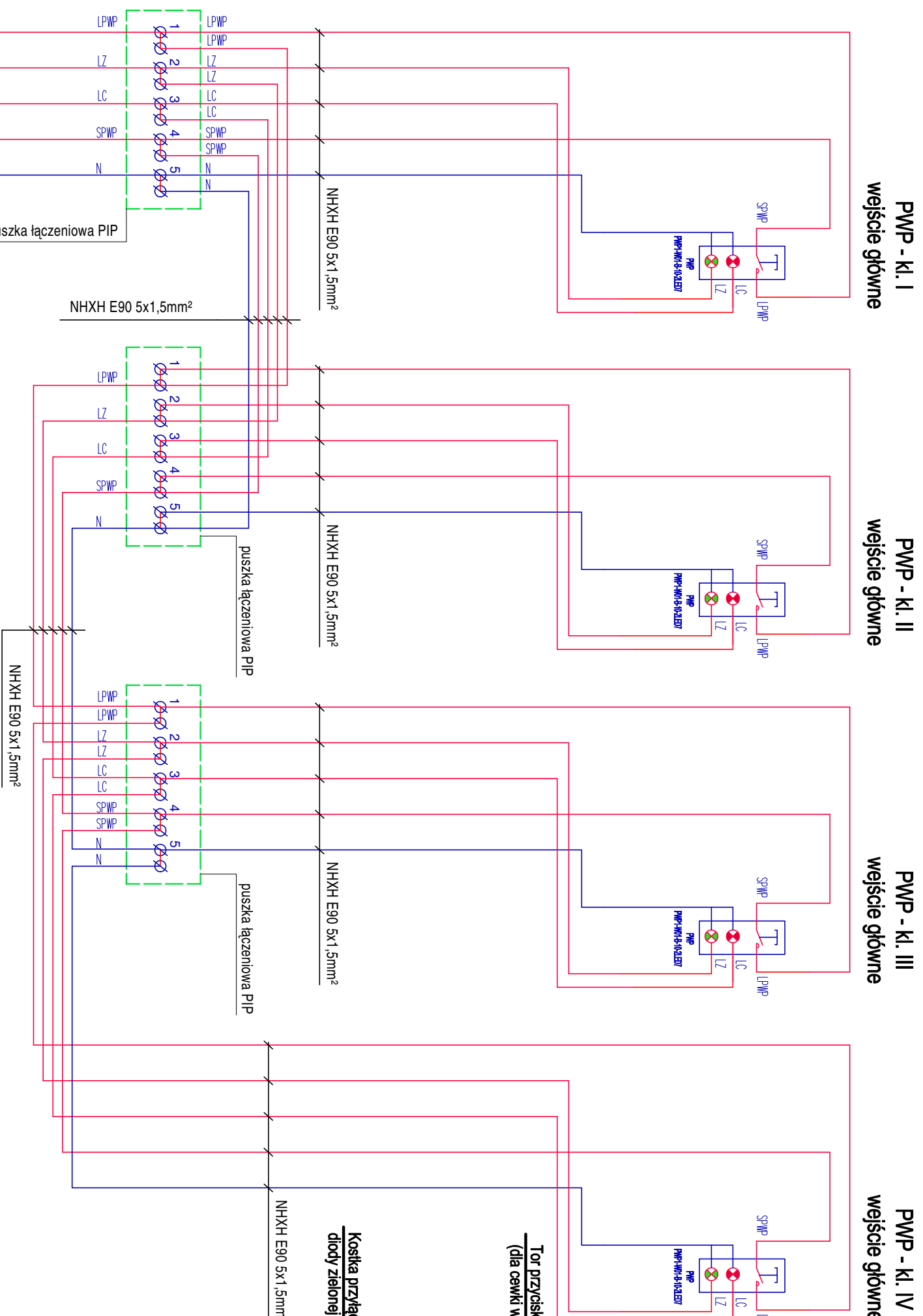
Przykładowy widok elementów łączeniowych przycisku PWP



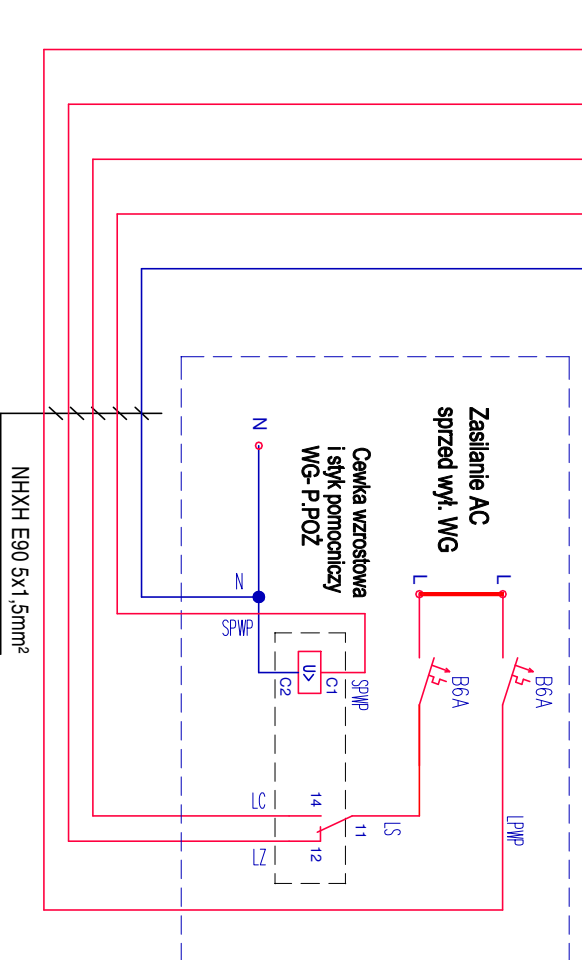
Tor przycisku PWP
(dla cewki wył. WG)

Kostka przyłączeniowa
diody zielonej

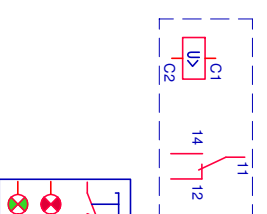
Kostka przyłączeniowa
diody czerwonej



Tablica wyłącznika głównego WG zlokalizowana na poziomie piwnicy w Kl. I



LEGENDA



- Elementy sterownicza głównego wyłącznika prądu (wyzwalacz wzrostowy i styk pomocniczy)
- Przycisk przeciwożarowego wyłącznika prądu np. prod. SPAMEL typu PWP1-W01-B-10-2LED7 z diodami 230V z sztyką do sfalowania.

UWAGA

Przy wyborze torów prądowych należy uwzględnić wybrany typ (A lub B) TYP A
Tory zwienne NO (10,20,30): po zbitcu szybki lub zdemontowaniu pokrywy tory się otwierają.
Tory rozziwne NC (01,02,03): po zbitcu szybki lub zdemontowaniu pokrywy tory się zamykają.
Tory mieszane NC/NO (11,12,21): po zbitcu szybki tory zwienne się otwierają, a tory rozziwne się zamykają.
TYP B
Tory zwienne NO (10,20,30): po zbitcu szybki lub zdemontowaniu pokrywy przycisk należy wcisnąć ręcznie - tory się zamykają.
Tory rozziwne NC (01,02,03): po zbitcu szybki lub zdemontowaniu pokrywy przycisk należy wcisnąć ręcznie - tory się otwierają.
Tory mieszane NC/NO (11,12,21): po przyciśnięciu przycisku, tory zwienne się zamykają, a tory rozziwne się otwierają

-Lampka czerwona - instalacja pod napięciem (zakaz prowadzenia akcji ratunkowej)
-Lampka zielona - instalacja wyładowana (można prowadzić akcję ratunkową)
-Brak świecącej lampki - instalacja w uszkodzeniu (należy ręcznie wyłączyć zasilanie)
Wszystkie wyłączniki główne prądu należy wyposażyć w styki pomocnicze.
Pokozenie styków przedstawiono górnym wyłącznik jest w pozycji OFF
Numeracja styków wyłączenie na potrzeby projektowe

Nazwa inwestycji

PROJEKT WYKONAWCZY
Wymiany instalacji elektrycznej w częściach wspólnych budynku mieszkalnego wielorodzinnego przy ul. Dąbrowskiego 82D w Warszawie

Inwestor

SPÓŁDZIELNIA MIESZKANIOWA „MOKOTÓW”
Administracja Osiedle Dąbrowskiego,
ul. Łowicka 10, 02-574 Warszawa

Zaopiniastowany

Wiesław Jędrzejewski	Nr. upr. Wa 590/94
Damian Skwamicki	
Karol Goceł	
Adam Skwamicki	Nr. upr. MAZ/0390/P/00E/07

Tytuł rysunku:

Schemat sterowania wyłączenia zasilania przeciwożarowym wyłącznikiem prądu

data: 05.2023 r.

skala -

Załącznik nr. 1