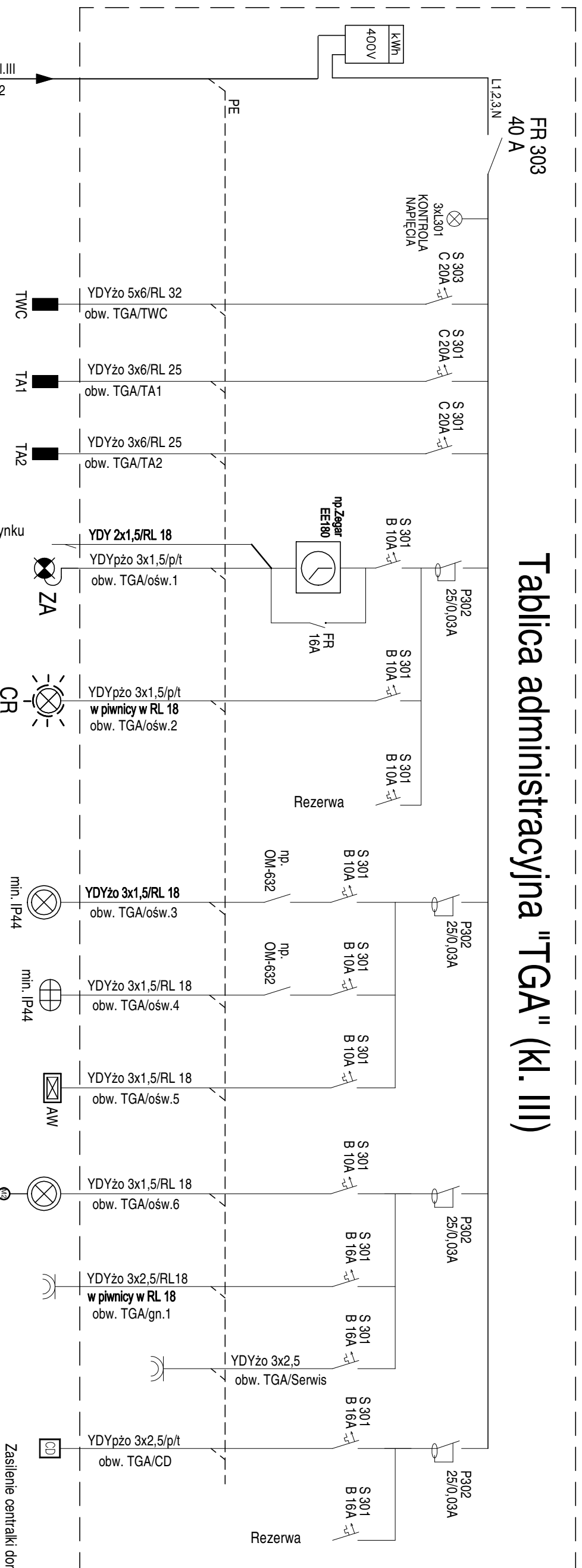


Tablica administracyjna "TGA" (kl. III)



- Wyłącznik tablicy
- Lampki sygnalizacyjne
- Tablica Węzła Ciepłego
- Zas. Tablicy pomocniczej Adm. (kl.I)
- Zas. Tablicy pomocniczej Adm. (kl.II)
- Sterowanie oświetleniem nocnym wejścia do budynku - do tablic pomocniczych TA1, TA2
- Oświetlenie nocne wejścia do budynku sterowane zegarem astronomicznym
- Ręczne załączanie oświetlenia zewnętrznego
- Oświetlenie klatki schodowej sterowane poprzez wbudowany czujnik ruchu OPRAWY LED
- Oświetlenie komunikacji w piwnicy sterowane łącznikami lokalnymi OPRAWY LED
- Oświetlenie komórki lokatorskie w piwnicy
- Oświetlenie awaryjne/ewakuacyjne komunikacji w piwnicy (praca na ciemno)
- Oświetlenie węzła ciepłego w piwnicy
- Gniazda 230V Węzeł ciepły
- Gniazdo serwisowe 230V w TGA

UKŁAD PRACY - TN-S
Ps = 4,0 kW

UKŁAD SIECIOWY INSTALACJI ODBIORCZEJ TN-S
OCHRONA OD PORAŻEN:
SAMOCZYNNNE WYŁĄCZENIE ZASILANIA

Nazwa inwestycji		PROJEKT WYKONAWCZY	
Wykonywany w ramach		Wykonywany w ramach	
Wymiany instalacji elektrycznej w częściach wspólnych budynku mieszkalnego wielorodzinnego przy ul. Kraushara 1A w Warszawie		Wymiany instalacji elektrycznej w częściach wspólnych budynku mieszkalnego wielorodzinnego przy ul. Kraushara 1A w Warszawie	
Inwestor		Inwestor	
SPÓŁDZIELNIA MIESZKANIOWA „MOKOTÓW”		SPÓŁDZIELNIA MIESZKANIOWA „MOKOTÓW”	
Administracja Osiedle Dąbrowskiego, ul. Łowicka 10, 02-574 Warszawa		Administracja Osiedle Dąbrowskiego, ul. Łowicka 10, 02-574 Warszawa	
Zespół Projektowy		Zespół Projektowy	
Wiesław Jedrzejewski		Nr. upr. Wa 590/94	
Damian Skwarnicki			
Karol Goceł			
Sprawdzający		Sprawdzający	
Adam Skwarnicki		Nr. upr. MAZ0390/P-00E/07	
Tytuł rysunku:		Tytuł rysunku:	
Schemat ideowy tablicy głównej Adm. TGA		Schemat ideowy tablicy głównej Adm. TGA	
data: 05.2023 r.	skala: -	rys. nr.: E-2	